
INSTALLATIONSMANUAL

ACT[®] Regnåtervinningsystem

Villa- och Trädgård





SÄKERHETSFÖRESKRIFTER

Ska följas för att garantin ska gälla.

Säkerhetsåtgärder:	<ul style="list-style-type: none">> Följ lagstiftning och föreskrifter vid installation av Villa- och trädgårdssystem.> Installation får endast utföras av behörig fackman.
Risker:	<ul style="list-style-type: none">> Fallrisk.> Drunkningsrisk.> Fysisk och psykisk belastning i djupa, trånga eller mörka utrymmen.
Användning av anläggningen:	<ul style="list-style-type: none">> Följ manualerna för både tankarna och dess komponenter.> Vid montering, underhåll, inspektion eller reparation av komponenter, bryt alltid strömtillförseln till kontrollboxen och vattenpumpen.> Använd originalreservdelar och godkända tillbehör. Användning av andra delar kan leda till förlorad garanti.
OBS!	<ul style="list-style-type: none">> Om manualen inte följs kan omfattande materialskador och personskador ske.
Regelverk:	<p>Angående det praktiska utförandet av installationen hänvisas bl.a. till:</p> <ul style="list-style-type: none">> SS-EN 1717 Vattenförsörjning - Skydd mot förorening av dricksvatten. Denna standard avser åtgärder till skydd mot förorening av dricksvatten inom fastigheter samt generella krav på anordningar avsedda att förhindra förorening genom återströmning.> SS-EN 1997-1 - Dimensionering av geokonstruktioner.<ul style="list-style-type: none">Grunder för geoteknisk dimensioneringGeotekniska dataKontroll av utförande, uppföljning och underhållFyllning, avvattning, jordförstärkning och jordarmeringGrundläggningFörankringarStödkonstruktioner> Säker Vatteninstallation - De färdiga installationerna uppfyller kraven i Boverkets byggregler och Konsumenttjänstlagens krav på fackmässighet.

10 års
garanti
på tanken.

LASTNING/LOSSNING

- > Använd de ingjutna lyftöglorna på tankarna vid lastning, lossning och installation.
- > Vid lossning från lastbil med pallgafflar, använd långa gafflar.
- > Transportskador måste anmälas innan tanken grävs ner. Annars gäller inte garantin.

ANLÄGGNINGENS KONSTRUKTION

Regnvatten samlas upp på taket och leds via takrännor till tanken. Tankens skimmerfilter samlar upp löv och skräp. Regnvattnet pumpas från tanken till toalettspolning, tvättmaskin, samt via utkastare/Gardena koppling för bevattning och fasadtvätt.

När tanken är full, bräddar vattnet i bräddavloppet och leds vidare till utloppet (vanligtvis stenkista eller dränering). Ett återflödesskydd bör installeras efter bräddavloppet för att förhindra att vatten rinner in bakvägen till tanken. Automatisk dricksvattenpåfyllning säkerställer en miniminivå i regnvattenanläggningen.



BESKRIVNING

1. Partikel - & kolfilter renar sediment, färg och ev. luftförekomst från regnvattnet (tillbehör).
2. Rör/slang som går vidare till utkastare/Gardena koppling för montering i gräsmatta.
3. Bräddavlopp.
4. Rör för kabelgenomföring.
5. Automatisk dricksvattenpåfyllning.
6. Inloppsrör för påfyllning av dricksvatten.
7. Utgång från pumpen.
8. Inloppsrör från takavvattning.
9. Utkastare/Gardena koppling.

TANKAR & KOMPONENTER



5 m³



7 m³



10 m³

Villa- & Trädgård	5 m ³	7 m ³	10 m ³
L x B x H (m)	3,1 x 2,5 x 1,97	4,0 x 1,75 x 2,4	5,5 x 1,75 x 2,4
Material, Tjocklek (mm)	HDPE, min 8	HDPE, min 8	HDPE, min 8
Max VG (m)	0,82*	0,90	0,90
Max VG med förhöjning (m)	-	1,40	1,40
Δ Inlopp/breddavlopp (m)	0,08	0,05	0,05
Stigarrör antal	2	2	2
Stigarrör Ø (m)	0,50	0,60	0,60
Vikt (kg)	340	540	800

*Kan ökas 10 centimeter, men då ska man slänta marken runt omkring manluckan.

VG = Vattengång.

VILLA- OCH TRÄDGÅRDSSYSTEM LEVERERAS MED FÖLJANDE:

- Pump, Divertron med backventil, sugslang med filter
 - > Integrerad start- och stoppfunktion.
 - > Spänning 1x230V / 50 Hz, (900W)
 - > 15 meter elkabel.
 - > Lyftkraft 15 m
 - > Start tryck 2,4 bar

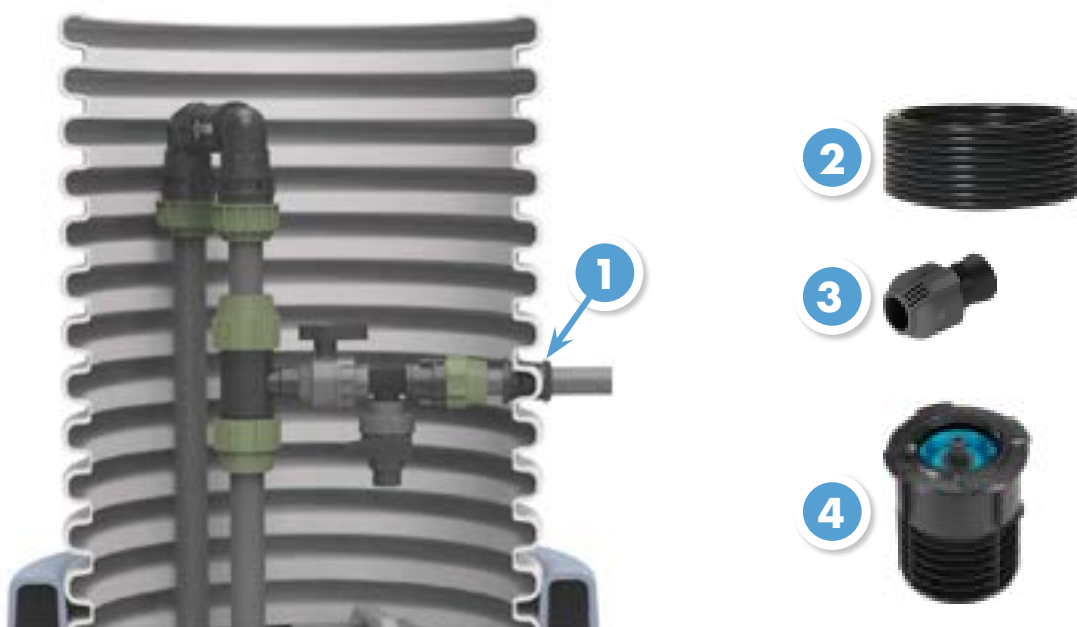


VILLA- OCH TRÄDGÅRDSSYSTEM LEVERERAS MED FÖLJANDE:

- Vattenanslutning Gardena koppling

Nummer 1-4 på bilden ska monteras ihop av installatör på plats.

1. Genomföring, gummi Ø32/44 (ett 44 mm hål ska borras)
2. Slang Ø 32x3 mm längd 10 m
3. Gardena slangkoppling
4. Gardena stickventil



- Automatisk dricksvattenpåfyllning

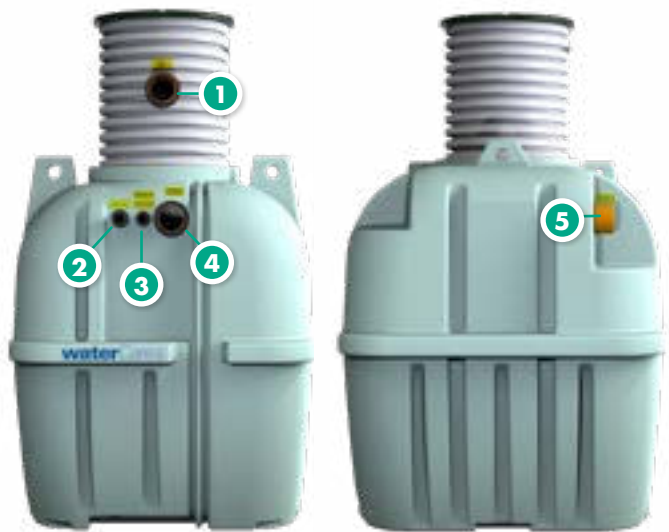
- > Spänning 1x230V / 50 Hz (2,5W).
- > Kontrollbox.
- > Nivågivare.
- > Magnetventil.
- > Påfyllnadshållare för fri luftspalt utav trattrör.



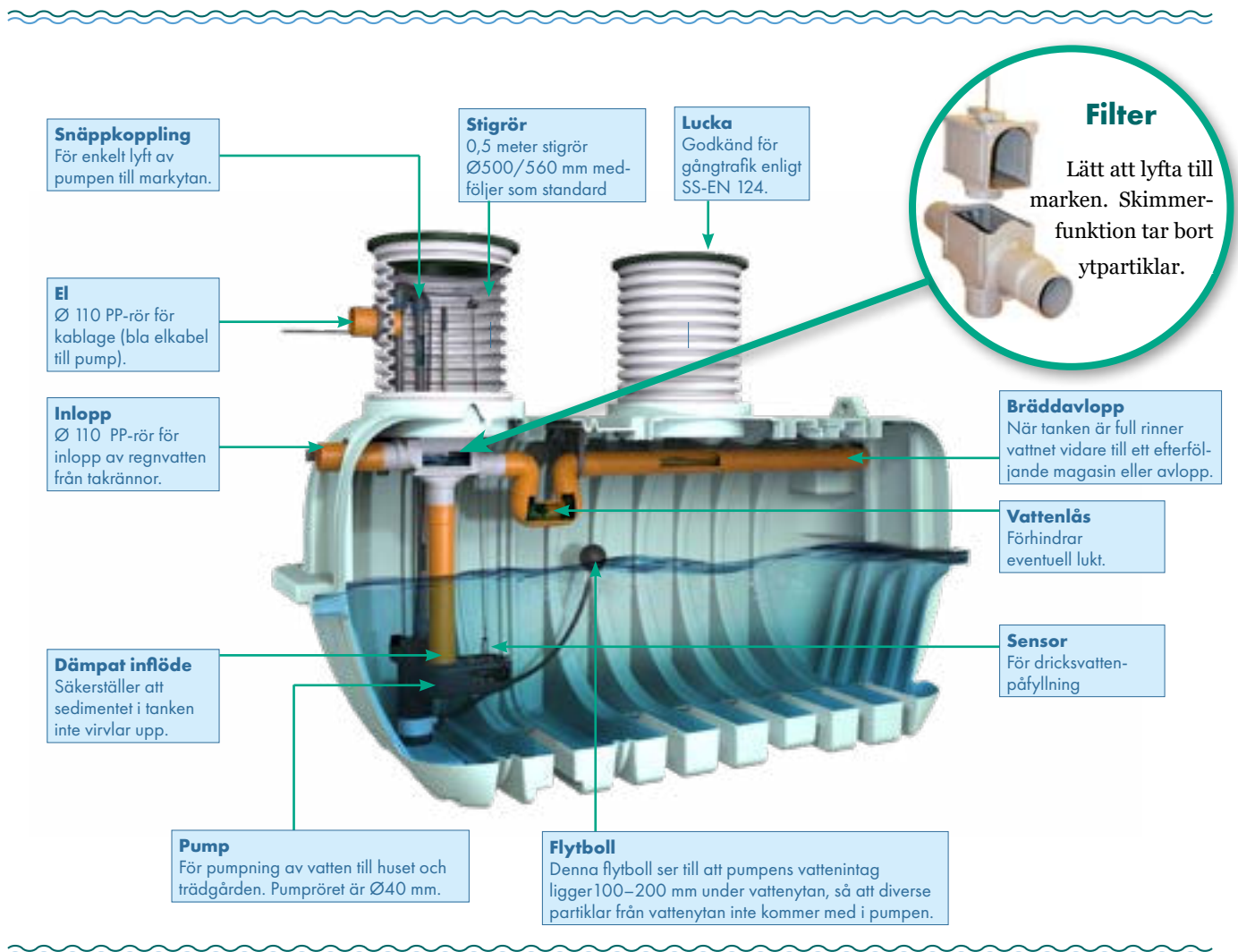
TANKKONSTRUKTION

Mindre variationer mellan tankstorlekar kan förekomma.

- 1 El genomföring**
Ø110mm rör, kabel till pumpen och kabel till nivåmätare.
- 2 Dricksvattenpåfyllning**
Ø50mm rör, inflöde leds automatiskt till tanken om tanken är tom på regnvatten.
- 3 Pumputlopp**
Ø40mm rör, regnvatten för villa/trädgård.
- 4 Inlopp regnvatten**
Ø110mm rör från takrännna.
- 5 Bräddavlopp**
Ø110 mm rör.



Samma konstruktion gäller för alla tankstorlekar. Kopplingens placering kan variera.



PLACERING AV TANKEN

- > Tanken är avsedd för nedgrävning.
- > Tanken måste skyddas mot trafikbelastning. Två meter från tanken placeras staket, större stenar eller annat som förhindrar trafik över tanken (såvida trafikhinder inte redan finns).
- > Tanken får inte belastas mer än av normalt mark- eller grundvattentryck (installatörens ansvar). Det innebär bland annat att tanken inte får placeras under byggnader.
- > Tanken får inte placeras i en slänt. Ytterkanterna på utgrävningen placeras minst 3,5 m från ev. slänt. Om mindre avstånd är oundvikligt ska ansvarig entreprenör säkra tanken mot jordtryck från närliggande slänter, med betongvägg, pålning eller liknande.
- > Placering av tanken nära byggnader ska ske enligt reglerna i SS EN1997.
- > Tankens inlopp placeras på frostfritt djup annars ska det isoleras.
- > Anläggningens stigarrör bör avslutas 4–5 cm över marken, så att vatten och smuts inte rinner in via luckan och hamnar i tanken.
- > Tanken ska placeras så att det finns fri åtkomst till tankens lock.

FÖRANKRING VID HÖGT GRUNDVATTEN

- > Tanken får inte utsättas för större grundvattentryck än det som uppstår vid maximalt tillåtet utgrävningdjup.
- > Tankarna ska förankras vid risk för högt grundvatten (installatörens ansvar), annars kan tanken tryckas upp ur marken. Förankringssats finns för en enkel och snabb förankring (tillbehör, se tabell), eller med fackmannamässig metod av gräventreprenören.



Tankstorlek	5 m ³	7 m ³	10 m ³
Antal förankringssatser	4 st	Installatörens ansvar att förankra tanken korrekt med hänsyn till gällande markförhållanden	Installatörens ansvar att förankra tanken korrekt med hänsyn till gällande markförhållanden

ATT TÄNKA PÅ INFÖR INSTALLATION:

- > Tanken får endast grävas ner en gång, garantier upphör vid återinstallation.
- > Takmaterialet påverkar kvaliteten på regnvattnet. Man ska därför inte installera vattenuppsamling om taket, hängrännor och/eller stuprör är gjorda av:
 - a) obehandlad plåt (koppars, zink och aluminium)**
 - b) asbesthaltigt material**
 - c) gräs, mossa eller halm**
- > Terrasser, uppfarter, golvbrunn i garage och liknande skall INTE anslutas till tanken.


- > Vid användning av regnvatten för högtryckstvätt rekommenderas alltid att använda filter.
- > Rör med regnvatten bör märkas med "Regnvatten" eller "Ej dricksvatten"-dekaler för att förhindra förväxling eller felkoppling.
- > Markeringar bör placeras med 0,5–1 meters mellanrum.
- > Sätt skyltar/märkningar vid avstängningskranen samt vid toaletter och tvättmaskiner där regnvatten används.
- > Utkastare/Gardena koppling. med regnvatten bör märkas med "Regnvatten" eller "Ej dricksvatten"-dekaler för att förhindra förväxling.

VENTILERING

- > En regnvattentank ska ventileras på inloppsröret för att förebygga vakuum. Ventilering kan eventuellt ske via stuprörets lövrens.
- > Ventilationsledningen får inte vara längre än 15 meter och inte ha fler än tre riktningsändringar inklusive riktningsändringen på den vertikala ledningen.

ÅTERFLÖDESSKYDD MOT FÖRORENINGAR

Förutom att dricksvattenpåfyllningen installeras med fri luftspalt ovanför trattröret, ska ett återflödesskydd installeras före avgreningar till andra installationer tex "back up" ledningar till toalett. Detta för att förhindra att regnvatten och dricksvatten blandas i ledningssystemet.



Genom att noggrant förbereda underlaget säkerställer man en stabil och korrekt installation av regnvattentanken, vilket minskar risken för framtida problem och behov av justeringar.

INSTALLATION AV REGNÅTERVINNINGSSYSTEM

STEG FÖR STEG:

1. Pumpa ut grundvatten ur schaktet för enklare installation.
2. Schaktet ska vara minst 30 cm runt om tanken; vid lerjord minst 75 cm.
3. Placera tanken på 10 cm stenfritt utjämnings-skikt av lämpligt material, max 10 mm sten storlek.
4. Stabilisera tanken genom att fylla den med ca 20 cm vatten.
5. Fyll och komprimera schaktet minst 30 cm runt tanken med material max 10 mm sten storlek. Håll konstant 20 cm högre vattennivå i tanken än återfyllningen utanför.
6. Komprimera det omgivande materialet ordentligt utan att belasta tanken och röranslutningarna.
7. Installera inlopp, utlopp, pumpslang och dricksvattenpåfyllning.
8. Vid anslutning för trädgårdsbevattning och fönstertvätt, montera slang till tankens utlopp för vidare dragning till Gardena koppling i gräsmattan, i marknivå. Väggh monterad utkastare kan också användas, märk dessa med "Ej dricksvatten" eller "Regnvatten".
9. Koppla in vattenpumpen med kopplingsdosa. Använd inte stickkontakt (såvida den inte kan placeras inomhus).
10. Anslut automatisk dricksvattenpåfyllning enligt instruktionen i nästa stycke.
11. Fortsätt att fylla på och komprimera det omgivande materialet ordentligt utan att belasta tanken och röranslutningarna.
12. Ev. avluftning till marknivå med Ø110 mm T-rör på inloppsröret. Om det inte kan ske via lövrensen.
13. Använd inte lera eller silt för marktäckning, endast de översta 30 cm får vara matjord.
14. Om vattnet är klart och rent behövs ingen tömning av tanken.

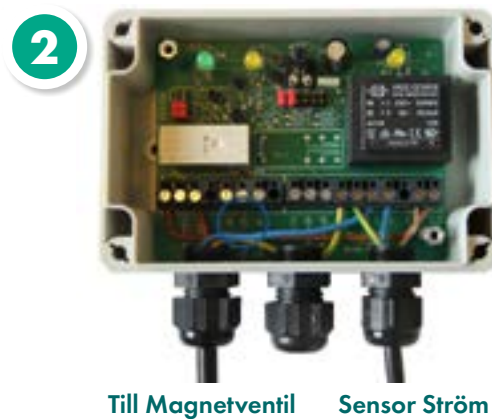
AUTOMATISK DRICKSVATTENPÅFYLLNING:

- > Placera dricksvattenpåfyllningen inomhus, max 30 m från tanken.
- > Sensorkabel för nivågivaren får förlängas till max 50 m, minsta kabelstorlek är 3 x 0,75 mm².
- > Nivågivaren i tanken är fabriksmonterad o behöver inte justeras.
- > Säkerställ alltid full åtkomst till systemkomponenter för kontroll och underhåll.
- > Systemet ska ha självfall med luftspalt hela vägen till tanken.
- > Undvik placering i källare! Om så ändå sker; säkra ledningen mot återflöde.
- > Dricksvattenpåfyllningen bör monteras ovanför golvbrunn i anslutning till självfallsledning mot tanken.
- > Montera ett Ø50 mm trattör i påfyllnadshållaren, minst 1 m vertikal sträcka före någon rörböj mot horisontalplanet. Ledningen, monteras med lutning mot tanken, bör vara minst Ø110 mm i mark fram till tanken, där den ansluts till Ø50 mm.

INKOPPLING KONTROLLBOX



Rewatec-box med fränkopplade ledningar.



Ta bort glas och platta:
Observera att klämmorna 4, 5, 6 ska användas.



DRIFT O UNDERHÅLL

- > Följ alltid arbetsmiljöregler vid drift- och underhållsarbeten.
- > Var försiktig när du öppnar locken så att det inte faller ner jord eller löv i tanken.
- > Använd inte kemikalier eller tillsatser vid rengöring av anläggningen.
- > Vid lukt, färgförändringar eller partiklar i vatten, kontrollera anläggningen enligt underhållsschemat.
- > Nyinstallerade takpannor kan initialt orsaka missfärgning av regnvattnet, undvik därför att använda regnvattnet till klädtvätt i början.
- > Rensa regelbundet takrännorna för bättre kvalitet på regnvattnet.
- > Stäng alltid locket till tanken ordentligt för att förhindra alg tillväxt och för att förhindra inläckage av jord och smuts.

DRIFT- OCH UNDERHÅLLSSCHEMA

Komponent	Beskrivning	Intervall
Takbrunnar/takrännor	Takrännorna ska rengöras vid behov. Har man stora mängder löv på taket kan man behöva rengöra rännorna flera gånger per år.	1 år
Skimmerfilter	Rengöring/tömning av skimmerfilter	1 mån
Regnvattentank inkl. installerade delar	Kontroll av avlagringar och sediment.	1 år
	Tömning, rengöring av invändiga ytor och borttagning av sediment.	3 år
Vattenpump	Spola backventilen i vattenpumpen Filtret på sugslangen spolas av.	1 år
Dricksvattenpåfyllning	Rengör tratten vid dricksvattenpåfyllningen.	6 mån
Kontrollbox	Påfyllnads- och stoppnivåer genom att höja/sänka nivågivaren.	6 mån
Kol-/partikelfilter (tillbehör)	Kontroll av filtrets skick.	3 mån
	Byte av patron.	6 mån

FELSÖKNING

Smutsigt vatten i anläggning:

Regnvattenanläggningar ackumulerar partiklar över tid. Skimmerfiltret samlar upp de allra flesta föroreningar, men små partiklar som t.ex pollen tas inte bort. Detta kan orsaka grumlighet i vattnet. Dessutom kan vattnet bli grumligt av att jord faller ner i tanken vid antingen installationen eller i samband med rengöring av skimmerfiltret. Om du har smutsigt vatten - kontrollera att skimmerfiltret är rengjort. Om vatten fortsatt är missfärgat eller innehåller partiklar efter rengöring kan ett kol- och partikelfilter installeras (tillbehör), som tar bort ev. partiklar i vattnet.

Regnvattnet luktar, vad gör jag?

Se till att locket är stängt ordentligt. Om tanken lämnas öppen finns det risk för alg tillväxt. Vid problem med lukt, överväg att installera ett kol- och partikelfilter.

Säkringen eller jordfelsbrytaren löser ut hela tiden, vad är det för fel?

Antingen är det kortslutning i vattenpumpen, eller så har det blivit kondens eller läckt in vatten i kopplingsdosan till vattenpumpen. Om du behöver en ny vattenpump kontakta Alnarp Cleanwater.

Tanken är tom, vad är det för fel?

Följande fel kan resultera i tom tank (ingen påfyllning):

1. Säkringen har löst ut för kontrollbox.
2. Magnetventilen fungerar inte.
 - a: Kontrollera att kontakten till kontrollboxen sitter i ordentligt.
 - b: Kontrollera att kontakten till magnetventilen sitter i ordentligt.
 - c: Kontrollera att nivågivaren är ok, torka av eventuella beläggningar på den.
 - d: Kontrollera att magnetventilen kan röra sig fritt och inte har fastnat. Om så inte är fallet, koppla loss ventilen och avkalka den med avkalkningsmedel/ättiksprit. Skölj sedan ventilen noggrant och sätt tillbaka den i systemet.

VID YTTERLIGARE FRÅGOR - HÖR AV DIG TILL VÅR SUPPORT

support@alnarpcleanwater.se

040-46 26 90

alnarpcleanwater.se

