
INSTALLATIONSMANUAL

ACT[®] Regnåtervinningsystem

Trädgård





SÄKERHETSFÖRESKRIFTER

Ska följas för att garantin ska gälla.



Säkerhetsåtgärder:	<ul style="list-style-type: none">> Följ lagstiftning och föreskrifter vid installation av Regnåtervinningsystem Trädgård.> Installation får endast utföras av behörig fackman.
Risker:	<ul style="list-style-type: none">> Fallrisk.> Drunkningsrisk.> Fysisk och psykisk belastning i djupa, trånga eller mörka utrymmen.
Användning av anläggningen:	<ul style="list-style-type: none">> Följ manualen för både tankarna och dess komponenter.> Vid montering, underhåll, inspektion eller reparation av komponenter, bryt alltid strömtillförseln till vattenpumpen.> Använd originalreservdelar och godkända tillbehör. Användning av andra delar kan leda till förlorad garanti.
OBS!	<ul style="list-style-type: none">> Om manualen inte följs kan omfattande materialskador och personskador ske.
Regelverk:	Angående det praktiska utförandet av installationen hänvisas bl.a. till: <ul style="list-style-type: none">> SS-EN 1997-1 - Dimensionering av geokonstruktioner. Grunder för geoteknisk dimensionering Geotekniska data Kontroll av utförande, uppföljning och underhåll Fyllning, avvattning, jordförstärkning och jordarmering Grundläggning Förankringar Stödkonstruktioner

Lastning/Lossning

Använd de ingjutna lyftöglorna på tankarna vid lastning, lossning och installation.

- > Vid lossning från lastbil med pallgafflar, använd långa gafflar.
- > Transportskador måste anmälas innan tanken grävs ner. Annars gäller inte garantin.



TANKAR & KOMPONENTER

Anläggningens konstruktion

Regnvatten samlas upp på taket och leds via takrännor till tanken. En filterkorg i tanken samlar upp löv och skräp. Regnvattnet pumpas från tanken till bevattning och fasadtvätt via utkastare/ Gardena koppling. När tanken är full, bräddar vattnet i bräddavloppet och leds vidare till utloppet (vanligtvis stenkista eller dränering). Ett återflödesskydd bör installeras efter bräddavloppet för att förhindra att vatten rinner in bakvägen till tanken.

Användningsområde: regnvatten

Det uppsamlade regnvattnet kan användas till bevattning, fasadtvätt och fönstertvätt. Man får inte dricka vattnet eller använda till disk eller matlagning.



Trädgård	1,2 m ³	3,3 m ³	5 m ³
L x B x H (m)	2,4 x 0,9 x 1,6	2,3 x 2,3 x 2	3,1 x 2,5 x 2
Material, tjocklek (mm)	HDPE, min 8	HDPE, min 8	HDPE, min 8
Max VG (m)	0,85*	0,90*	0,90*
Δ Inlopp/breddavlopp (m)	0,05	0,05	0,05
Stigarrör antal	1	2	2
Stigarrör Ø (m)	0,50	0,50	0,50
Vikt (kg)	100	205	340

*Kan ökas 10 centimeter, men då ska man slänta marken runt omkring manluckan.

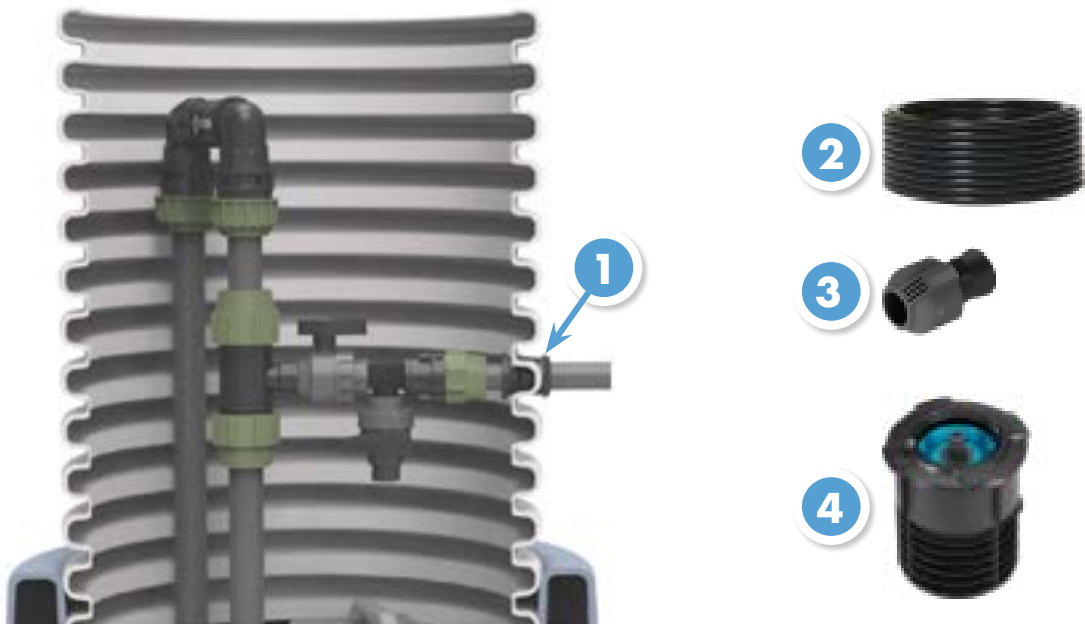
VG = Vattengång.

TRÄDGÅRDSSYSTEM LEVERERAS MED FÖLJANDE:

- Vattenanslutning Gardena koppling

Nummer 1-4 på bilden ska monteras ihop av installatör på plats.

1. Genomföring, gummi Ø32/44 (ett 44 mm hål ska borras)
2. Slang Ø 32x3 mm längd 10 m
3. Gardena slangkoppling
4. Gardena stickventil



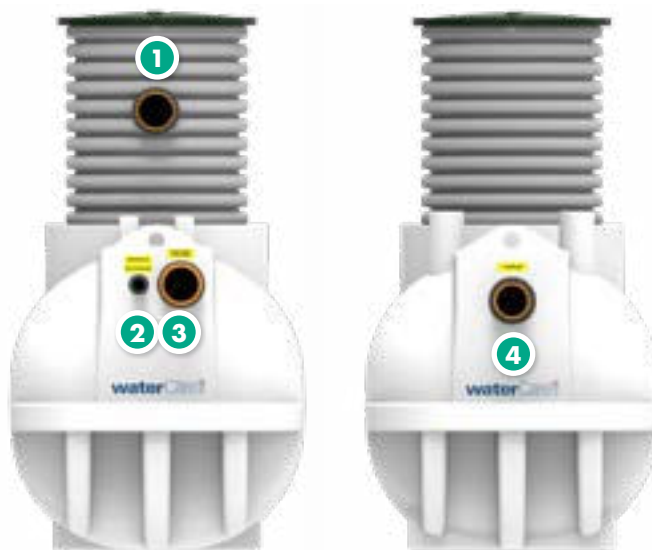
- Pump, Divertron med backventil, sugslang med filter.
 - > Integrerad start- och stoppfunktion.
 - > Spänning 1x230V / 50 Hz, (900W)
 - > 15 meter elkabel.
 - > Lyftkraft 15 m
 - > Start tryck 2,4 bar



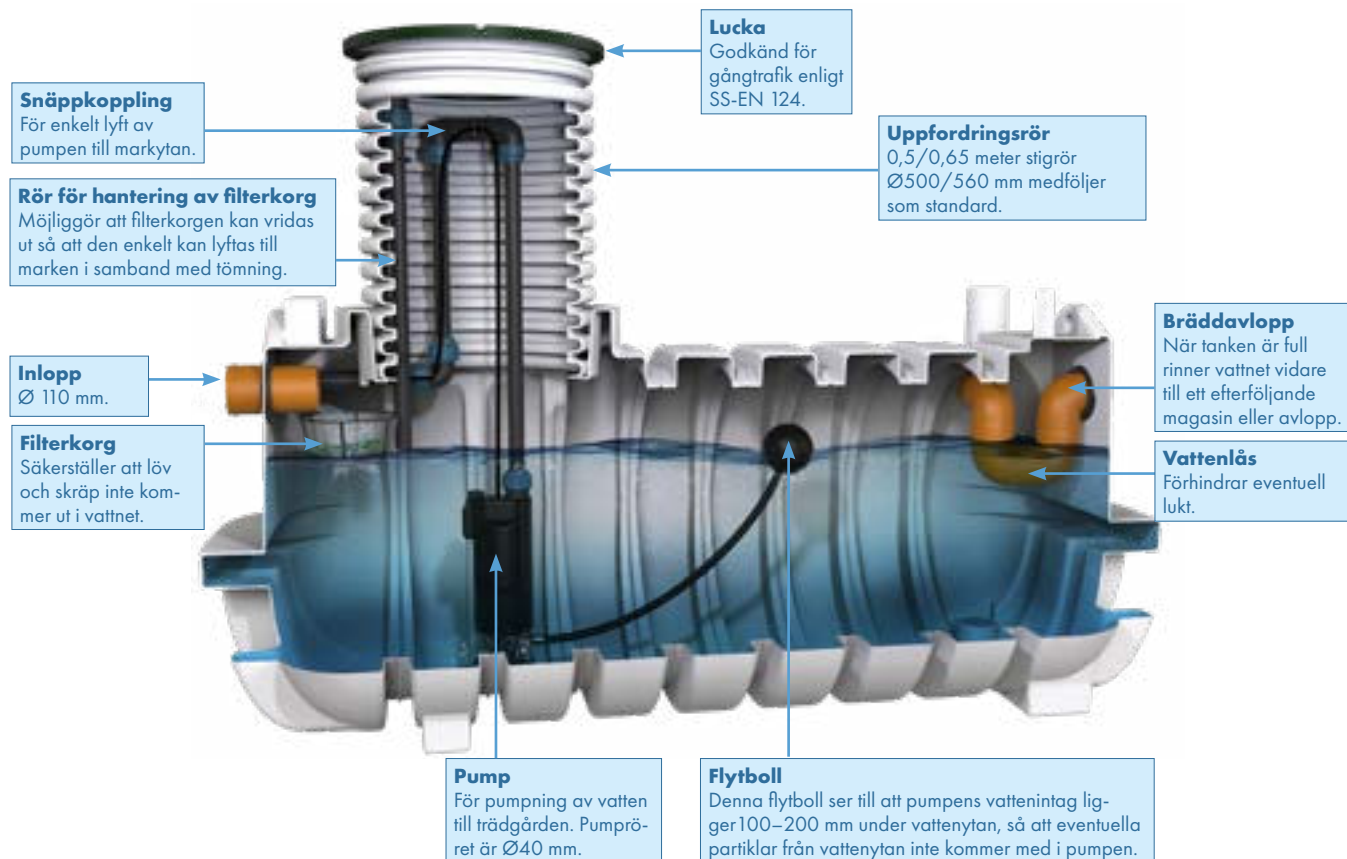
TANKKONSTRUKTION

Mindre variationer mellan tankstorlekar kan förekomma.

- 1 El genomföring**
Ø110mm rör, kabel till pumpen.
- 2 Pumputlopp**
Ø40mm rör, regnvatten för trädgård.
- 3 Inlopp regnvatten**
Ø110mm rör från takränna.
- 4 Bräddavlopp**
Ø110 mm rör.



Samma konstruktion gäller för alla tankstorlekar.
Kopplingens placering kan variera.



PLACERING AV TANKEN

- > Tanken är avsedd för nedgrävning.
- > Tanken måste skyddas mot trafikbelastning. Två meter från tanken placeras staket, större stenar eller annat som förhindrar trafik över tanken (såvida trafikhinder inte redan finns).
- > Tanken får inte belastas mer än av normalt mark- eller grundvattentryck (installatörens ansvar). Det innebär bland annat att tanken inte får placeras under byggnader.
- > Tanken får inte placeras i en slänt. Ytterkanterna på utgrävningen placeras minst 3,5 m från ev. slänt. Om mindre avstånd är oundvikligt ska ansvarig entreprenör säkra tanken mot jordtryck från närliggande slänter, med betongvägg, pålning eller liknande.
- > Placering av tanken nära byggnader ska ske enligt reglerna i SS EN1997.
- > Tankens inlopp placeras på frostfritt djup annars ska det isoleras.
- > Anläggningens stigarrör bör avslutas 4–5 cm över marken, så att vatten och smuts inte rinner in via luckan och hamnar i tanken.
- > Tanken ska placeras så att det finns fri åtkomst till tankens lock.

FÖRANKRING VID HÖGT GRUNDVATTEN

- > Tanken får inte utsättas för större grundvattentryck än det som uppstår vid maximalt tillåtet utgrävningsdjup.
- > Tankarna ska förankras vid risk för högt grundvatten (installatörens ansvar), annars kan tanken tryckas upp ur marken. Förankringssats finns för en enkel och snabb förankring (tillbehör, se tabell), eller med fackmanmässig metod av gräventreprenören.



Tankstorlek	1,2 m ³	3,3 m ³	5 m ³
Antal förankringssatser	2 st.	3 st.	4 st.

VENTILERING

En regnvattentank ska ventileras på inloppsröret för att förebygga vakuum. Ventilering kan eventuellt ske via stuprörets lövrens.

Ventilationsledningen får inte vara längre än 15 meter och inte ha fler än tre riktningsändringar inklusive riktningsändringen på den vertikala ledningen.

ATT TÄNKA PÅ INFÖR INSTALLATION:

- > Tanken får endast grävas ner en gång, garantier upphör vid återinstallation.
- > Terrasser, uppfarter, golvbrunn i garage och liknande skall INTE anslutas till tanken.
- > Vid användning av regnvatten för högtryckstvätt rekommenderas alltid att använda filter.

- > Takmaterialet påverkar kvaliteten på regnvattnet. Man ska därför inte installera vattenuppsamling om taket, hängrännor och/eller stuprör är gjorda av:

a) obehandlad plåt (koppar, zink och aluminium)

b) asbesthaltigt material

c) gräs, mossa eller halm

- > Utkastare/Gardena koppling. med regnvatten bör märkas med "Regnvatten" eller "Ej dricksvatten"-dekalerna för att förhindra förväxling.

INSTALLATION AV REGNÅTERVINNINGSSYSTEM

STEG FÖR STEG:

1. Pumpa ut grundvatten ur schaktet för enklare installation.
2. Schaktet ska vara minst 30 cm runt om tanken; vid lerjord minst 75 cm.
3. Placera tanken på 10 cm stenfritt utjämnings-skikt av lämpligt material, max 10 mm sten storlek.
4. Stabilisera tanken genom att fylla den med ca 20 cm vatten.
5. Fyll och komprimera schaktet minst 30 cm runt tanken med material max 10 mm sten storlek. Håll konstant 20 cm högre vattennivå i tanken än återfyllningen utanför.
6. Komprimera det omgivande materialet ordentligt utan att belasta tanken och röranslutningarna.
7. Installera inlopp, utlopp och pumpslang
8. Vid anslutning för trädgårdsbevattning och fönstertvätt, montera slang till tankens utlopp för vidare dragning till Gardena koppling i gräsmattan, i marknivå. Väggh monterad utkastare kan också användas, märk dessa med "Ej dricksvatten" eller "Regnvatten".
9. Koppla in vattenpumpen medelst kopplingsdosa. Använd inte stickkontakt (såvida den inte kan placeras inomhus). Ska vara enkelt vid losstagnning inför vinterförvaring
10. Fortsätt att fylla på och komprimera det omgivande materialet ordentligt utan att belasta tanken och röranslutningarna.
11. Eventuell avluftning till marknivå med Ø110 mm T-rör på inloppsröret. Om det inte kan ske via lövrensen.
12. Använd inte lera eller silt för marktäckning, endast de översta 30 cm får vara matjord.
13. Om vattnet är klart och rent behövs ingen tömning av tanken.

Genom att noggrant förbereda underlaget säkerställer man en stabil och korrekt installation av regnvattentanken, vilket minskar risken för framtida problem och behov av justeringar.

DRIFT O UNDERHÅLL

- > Följ arbetsmiljöregler vid drift- och underhållsarbeten.
- > Var försiktig när du öppnar locken så att det inte faller ner jord/löv i tanken.
- > Använd inte kemikalier eller tillsatser vid rengöring av anläggningen.
- > Vid lukt, färgförändringar eller partiklar i vattnet, kontrollera anläggningen enligt underhållsschemat.
- > Nyinstallerade takpannor kan initialt orsaka missfärgning av regnvattnet.
- > Rensa regelbundet takrännorna för bättre kvalitet på regnvattnet.
- > Stäng alltid locket till tanken ordentligt för att förhindra alg tillväxt och förhindra inläckage av jord och smuts.
- > Inför vintern ska bevattningsslangen från regnvattentanken tömmas och vattenpumpen ska monteras loss och förvaras frostfritt.

DRIFT- OCH UNDERHÅLLSSHEMA

Komponent	Beskrivning	Intervall
Takbrunnar/takrännor	Takrännorna ska rengöras vid behov. Har man stora mängder löv på taket kan man behöva rengöra rännorna flera gånger per år.	1 år
Filterkorg	Rengöring/tömning	1 mån
Regnvattentank inkl. installerade delar	Kontroll av avlagringar och sediment.	1 år
	Tömning, rengöring av invändiga ytor och borttagning av sediment.	3 år
Vattenpump	Tömning och förvaring frostfritt. Spola backventilen i vattenpumpen. Filtret på sugslangen spolas av.	1 år

FELSÖKNING

Smutsigt vatten i anläggning:

Regnvattenanläggningar ackumulerar partiklar över tid. Filterkorgen samlar upp löv o mossa, men små partiklar som till exempel pollen tas inte bort. Detta kan orsaka grumlighet i vattnet. Dessutom kan vattnet bli grumligt av att jord faller ner i tanken vid antingen installationen eller i samband med tömning av filterkorgen. Om du har smutsigt vatten - kontrollera att filterkorgen är rengjord.

Regnvattnet luktar, vad gör jag?

Se till att locket är stängt ordentligt. Om tanken lämnas öppen finns det risk för alg tillväxt.

Säkringen eller jordfelsbrytaren löser ut hela tiden, vad är det för fel?

Antingen är det kortslutning i vattenpumpen, eller så har det blivit kondens eller läckt in vatten i kopplingsdosan till vattenpumpen. Om du behöver en ny vattenpump kontakta Alnarp Cleanwater.

VID YTTERLIGARE FRÅGOR - HÖR AV DIG TILL VÅR SUPPORT

support@alnarpcleanwater.se

040-46 26 90